

제 품 보 증 서

보증기간 : 20 년 월 일 ~ 20 년 월 일 까지 (구입일로부터 1년)

판 매 처 :

주 소 :

연락처 :

부 서 :

본 사 : 유한책임회사 현대오피스 우편번호 : 34428

주소 : 대전광역시 대덕구 한밭대로 1176 (중리동 252-1) 현대오피스빌딩

전화 : 1566-3445

팩스 : 042-635-2895

◆보증규정◆

1. 보증기간 개시일은 기기 납품일로부터 시작됩니다. (물품수령날짜)
2. 보증기간 내에 고객이 정상적으로 사용하던 중 기계의 결함으로 인해 고장이 발생한 경우에만 무상수리를 1년간 해 드립니다. (소모성 부품 제외)
3. 아래 사항의 경우에는 무상수리 대상에서 제외됩니다. 유의하시기 바랍니다.
(무상수리 제외시 유상수리로 진행됩니다.)
 - ① 첨부된 사용설명서의 설명을 준수하지 않은 사용자의 부주의에 의한 고장
 - ② 고장의 원인이 본 기계 이외의 외부요인에 의한 경우 (천재지변, 정전 등)
 - ③ 고객이 기기를 임의로 개조, 분해하여 발생한 고장일 경우
 - ④ 구입 후 운반이나 이동시의 파손이나 고장일 경우
 - ⑤ 본 보증서의 제시가 없는 경우
4. 본 보증서는 국내에서만 유효합니다.
5. 교환,반품은 제품수령후 7일 이내에 박스파손없는 미개봉 상태일 때 가능합니다.

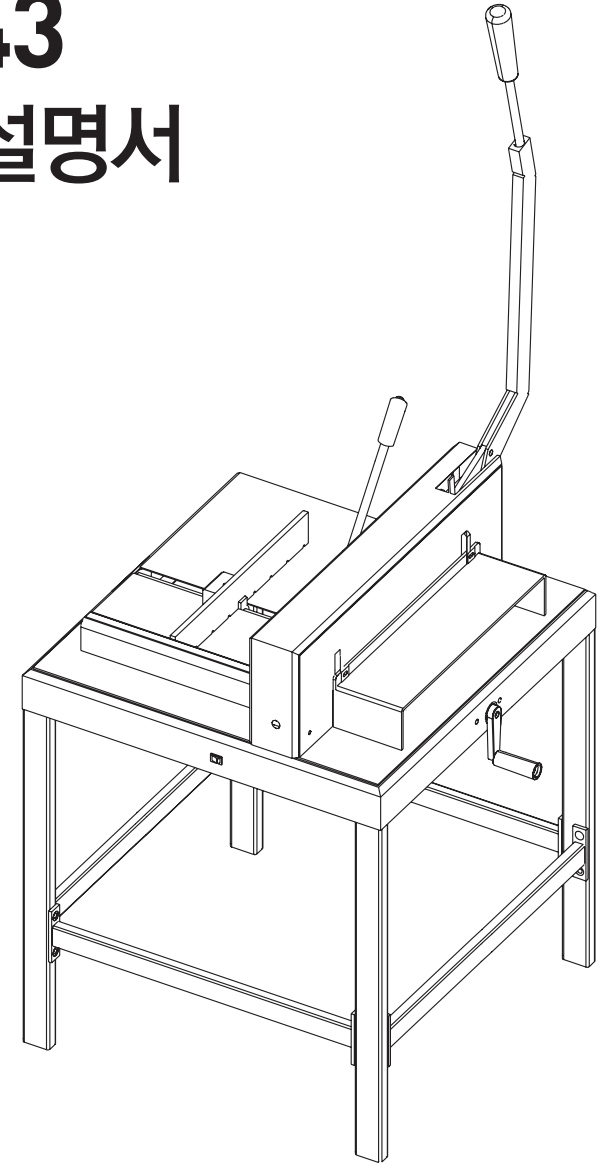
◆A/S 규정◆

1. 무상수리 보증기간 경과 후의 정기점검 및 고장수리는 수리요청에 의해 실시하며 유상수리를 원칙으로 합니다.
2. A/S접수방법 : 1566-3445 내선4번으로 전화주신 후 상담원을 통해 접수해 주세요.
(전화연결-상담-접수-일정조율-출장 및 수거)
본 제품은 기기 특성상 직접수리 및 회수 후 수리되는 제품입니다.
기기 수리시 수 일이 소요될 수 있는 점 양해부탁드립니다.
3. 본 품질보증서와 박스, 품 훼손시 교환 및 환불이 불가합니다.

자세한 사용방법이나 A/S 관련문의는 홈페이지 www.hd2.co.kr에서 확인해주세요.

현대오피스 수동 대용량재단기

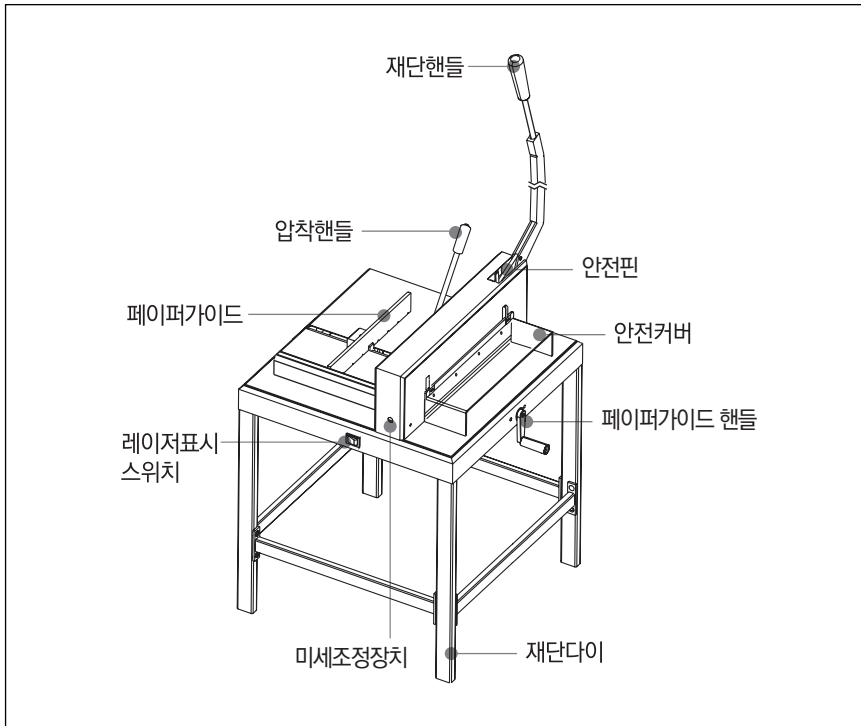
HC-6043 제품사용설명서



제품 사양

모델명	HC-6043
재단방식	작두식 수동재단
최대 재단두께	55mm (약 550매)
재단폭	430mm
최소 재단 사이즈	35mm
최소 재단 사이즈	405mm
제품 크기	1,070 x 740 x 680mm
제품 무게	56.7Kg

구조 및 부분명칭



문제발생과 해결법

문 제 점	해결방법
절단한 종이의 폭이 일정하지 않거나 오차가 크다.	① 이물질이 있을 수 있으니 청소를 해 주세요. ② 페이퍼가이드를 이동하여 재단위치를 조절해 주세요.
칼날이 절단위치까지 내려가지 않는다 : 종이가 절단되지 않는다.	① 칼날 마모가 심할 경우 칼날을 교체해주세요. ② 바닥의 디스크를 교환해 주세요.
칼날이 마모되었다 : 종이절단이 힘들거나 종이가 절단되지 않는다.	새로운 칼날로 교체해 주세요.
칼날이 아래쪽으로 내려왔다 : 바닥에 칼자국이 깊게 남는다.	칼날깊이조절 부분을 - 쪽으로 돌려 칼날을 위로 올려주세요.

제품사용시 주의사항

1. 어린이 혹은 전문가가 아닌 사람은 조작을 금지합니다.
2. 칼날 밑을 만지지 마십시오.
3. 칼날을 함부로 빼거나 운반하지 마십시오.
4. 깨질 수 있는 단단한 재질은 재단을 금지합니다.

제품특징

1. 재단다이 장착으로 재단작업을 편리하게 도와줍니다.
2. 레이저 재단선으로 재단부분을 표시해 정확한 재단을 할 수 있습니다.
3. 1회 최대 550매 재단이 가능한 대용량 강력 문서재단기입니다.
4. 기기 상측의 압착레버로 원고를 고정해 밀림없는 재단을 할 수 있습니다.
5. 안전커버 장착으로 칼날이 손에 닿지 않도록 사용자의 안전을 우선적으로 설계되었습니다.

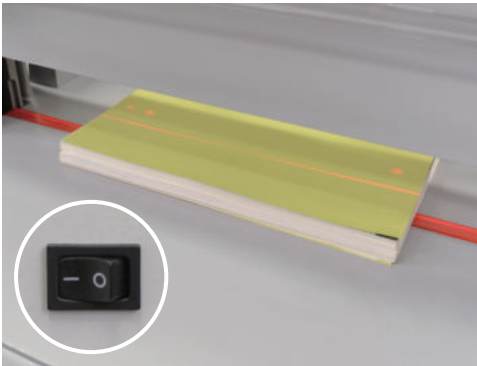
제품 사용방법



① 페이지가이드를 돌려 재단위치를 조절합니다.



② 안전커버를 열고 재단할 원고를 넣어줍니다.



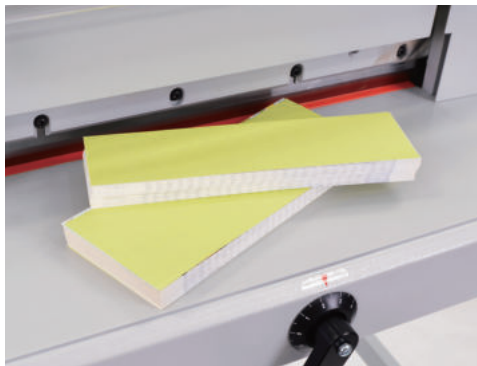
③ 기기 좌측 스위치를 켜고 레이저로 표시되는 재단 부분을 확인합니다.



④ 압착레버를 왼쪽으로 당겨 원고를 압착해 줍니다.



⑤ 안전커버를 닫고 재단해들을 내려 원고를 재단합니다.

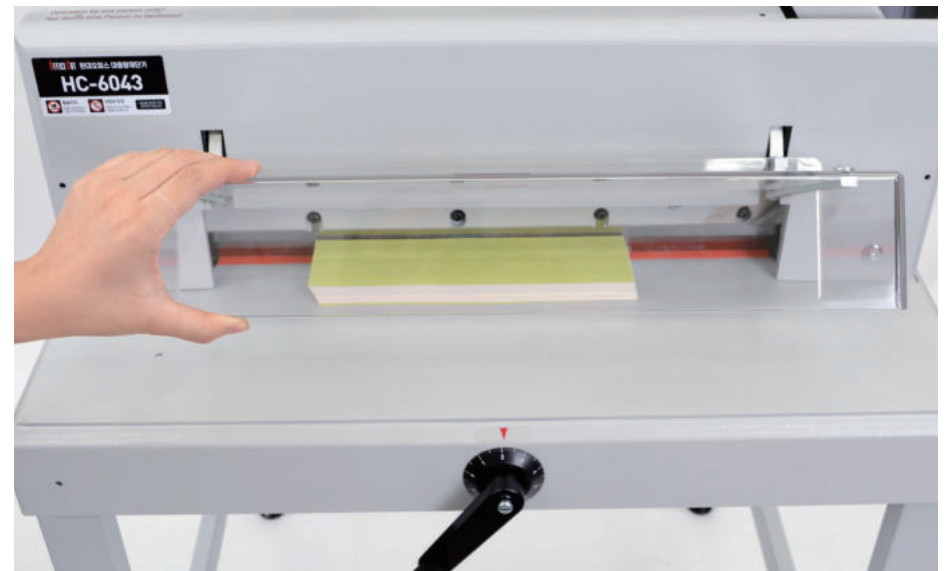


⑥ 재단된 모습입니다.

1회 550매 재단 1회 최대 550매까지 대용량 재단이 가능한 강력한 문서재단기입니다.

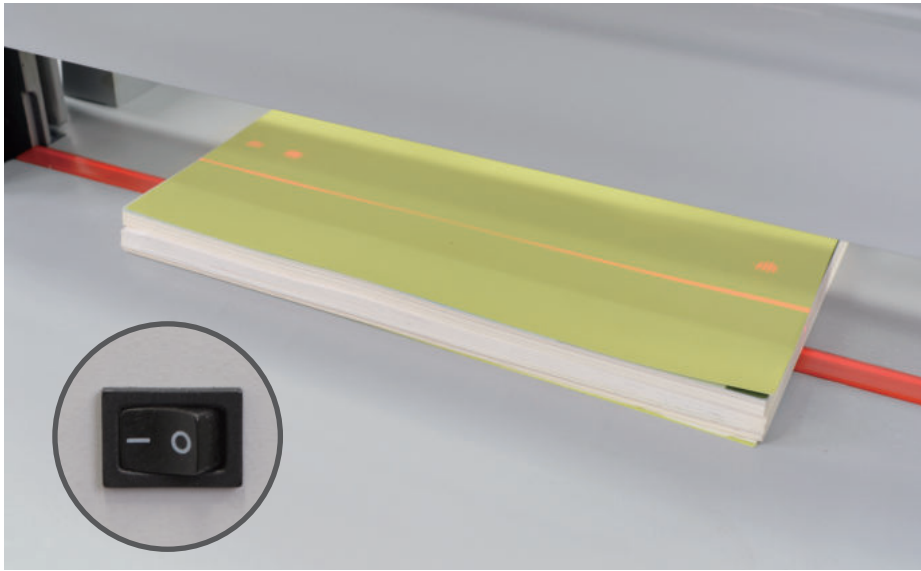


안전커버 장착 투명한 안전커버로 재단시 칼날이 손에 닿지 않습니다.



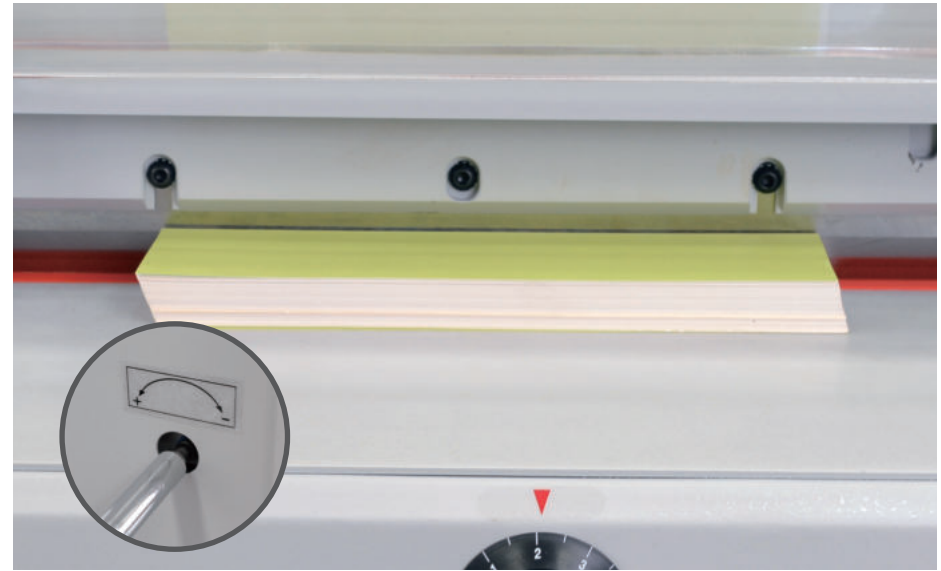
재단부 레이저표시

건전지를 넣고 기기 좌측의 스위치를 켜면 재단할 부분이 레이저로 표시되어 정확한 재단을 도와줍니다.



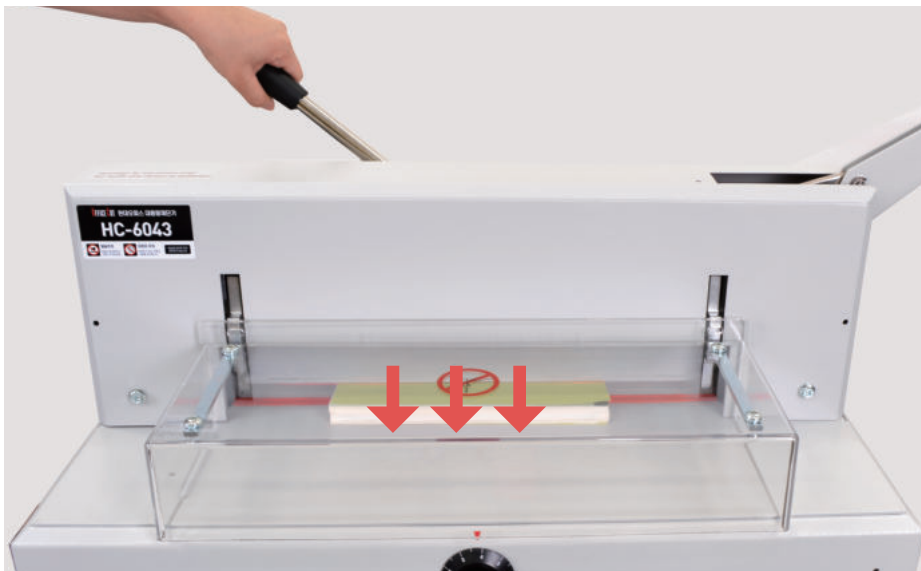
재단날 깊이조절

재단날의 위치를 조절합니다. 조절범위는 약 5mm이며, + 로 돌리면 재단날이 내려가고, - 로 돌리면 재단날이 올라갑니다.



압착핸들로 원고고정

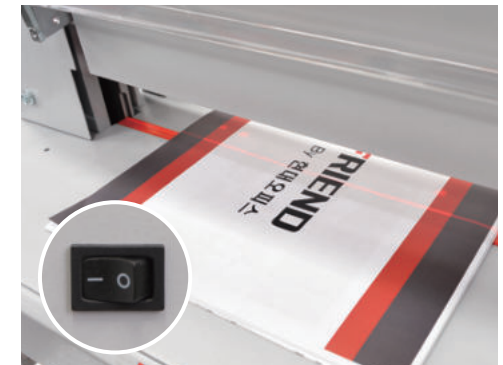
기기상측의 압착핸들로 재단할 원고가 움직이지 않도록 고정합니다.



재단부 레이저표시 사용방법



① 기기 앞쪽 하단 좌측에 위 사진과 같이 건전지 2개를 조립합니다. (건전지사이즈-D)



② 기기 좌측에 스위치를 켜면 레이저가 표시됩니다.